

**Termoobieg Surround Cook®**

Piekarnik seria 600 SurroundCook® piecze zawsze równomiernie. Termoobieg sprawia, że potrawy mogą być przygotowywane w niższej o 20% temperaturze w porównaniu do tradycyjnych przepisów. Dodatkowo nie trzeba obracać potraw czy przekładać na inny poziom. To realna oszczędność czasu i energii.

Piekarnik elektryczny z termoobiegiem SurroundCook.

Funkcje**Wielopoziomowe pieczenie**

Termoobieg umożliwia pieczenie nawet na 3 poziomach jednocześnie, idealne rozwiązanie w przypadku przygotowywania kruchych ciastek i pierniczków.



- Seria: SurroundCook
- Funkcje: timer z wyłączeniem czasowym, minutnik
- Drabinki stalowe, prowadnice teleskopowe (1 poziom) z możliwością przełożenia
- Typ drzwi/maks. temp. drzwi [K]: 2 szyby/44
- Oświetlenie: 1 standardowe z tyłu
- Kolor: czarny
- Kolor uchwytu: czarny
- Panel: szkło
- Wyświetlacz: SET
- Interfejs: płaskie chowane pokrętła
- Pojemność użytkowa: 57 l
- Zakres temperatur: 50°C - 250°C
- Sposób czyszczenia: powłoka katalityczna

Czyszczenie katalityczne

Nasza technologia czyszczenia katalitycznego pozwoli zapomnieć o konieczności usuwania tłustych zabrudzeń z piekarnika. Ten system samoczynnego czyszczenia zaczyna działać automatycznie, gdy piekarnik osiąga temperaturę 250°C. Dzięki temu czyszczenie nie stanowi teraz żadnego problemu.

**Precyzyjna kontrola czasu pieczenia**

Panel sterowania z wyświetlaczem LED i chowanymi pokrętłami umożliwia łatwe ustawienie godziny rozpoczęcia i zakończenia oraz czasu trwania pieczenia, co ułatwia obsługę, gdy wykonujemy kilka czynności jednocześnie np. przygotowując kolację.

Szybkie i równomierne pieczenie Even Cooking

Wentylator zapewnia stały obieg gorącego powietrza, gwarantując równomierny rozkład temperatury. W takich warunkach potrawy mogą być pieczone w niższej nawet o 20% temperaturze w porównaniu do piekarników tradycyjnych, co umożliwia oszczędność czasu i energii.

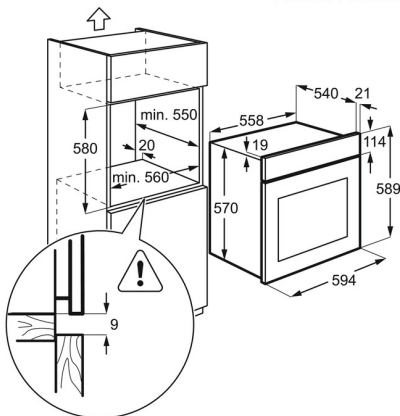
Skuteczny grill

Od chrupiącego bekonu po idealnie przypieczoną mozzarellę – teraz wyczarujesz z grilla więcej niż kiedykolwiek dotąd. Także chrupiące skrzydełka kurczaka i rozpływający się w ustach ser halloumi.

Specyfikacja techniczna

Model	EZF5C50Z
Kod produktu (PNC)	944 068 020
Kod EAN	7332543671007
Klasa energetyczna	A
Maks. moc piekarnika [W]	2500
Moc grilla [W]	2450
Przewód [m]	1,1
Głębokość niszy [mm]	550
Wysokość niszy [mm]	593
Szerokość niszy [mm]	560
Waga netto [kg]	29,4
Waga brutto [kg]	30,6
Wysokość opakowania [mm]	654
Szerokość opakowania [mm]	635
Głębokość opakowania [mm]	670
Warstwy składowania	6
Objętość opakowania (l)	278,2443
Kod kraju pochodzenia	PL
Kod fabryki	Świdnica

PSGBOV140D002004



PSGBOV140D002005

